

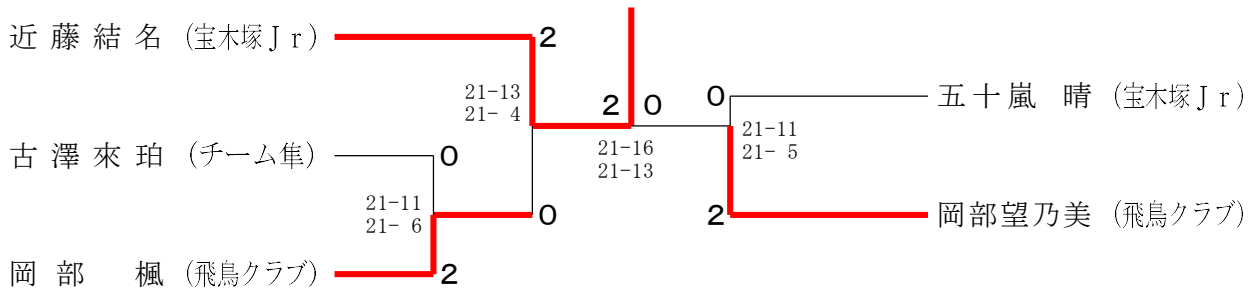
第31回ジュニアバドミントン大会結果

2024.06.02 水元総合スポーツセンター

種 目	優 勝	準 優 勝	三 位		参加数
中学男子単	さんみやちおん 三宮智苑 (飛鳥クラブ)	いわがわそうすけ 岩川蒼甫 (亀有中)	たにもとゆうた 谷本悠太 (亀有中)	あさの いつき 浅野 樹 (宝木塚Jr)	59
中学女子単	おしうみ ひかり 鴛海 光 (宝木塚Jr)	こばやしたまき 小林珠希 (宝木塚Jr)	まつもとあんず 松本杏珠 (共栄学園)	やましたももか 山下桃花 (青葉中)	37
6年男子単	いとうそうすけ 伊藤颯佑 (宝木塚Jr)	つのだとわ 角田翔和 (宝木塚Jr)	さかきせいしろう 榊 誠志郎 (チーム隼)		3
6年女子単	こんどうゆな 近藤結名 (宝木塚Jr)	おかべののみ 岡部望乃美 (飛鳥クラブ)	おかべ かえで 岡部 楓 (飛鳥クラブ)	いがらしはる 五十嵐 晴 (宝木塚Jr)	5
5年男子単	きのしたともき 木下友貴 (飛鳥クラブ)	さとうしょうご 佐藤匠悟 (チーム隼)	さとう れん 佐藤 蓮 (宝木塚Jr)		4
5年女子単	かとうふみの 加藤芙美乃 (旭工芸Jr)	のむらはんな 野村帆菜 (宝木塚Jr)	おかべここね 岡部心音 (飛鳥クラブ)	みせまひろ 三瀬まひろ (チーム隼)	9
4年男子単	たかつじ こう 高辻 弘 (宝木塚Jr)	あいかわきょういちろう 相川恭一朗 (宝木塚Jr)	こんどう あきと 近藤煌隼 (宝木塚Jr)		3
4年女子単	すぎもとむつみじつ 杉本睦実 (宝木塚Jr)	いとうなつめ 伊藤夏萌 (宝木塚Jr)	ふなだあき 船田明希 (飛鳥クラブ)		4

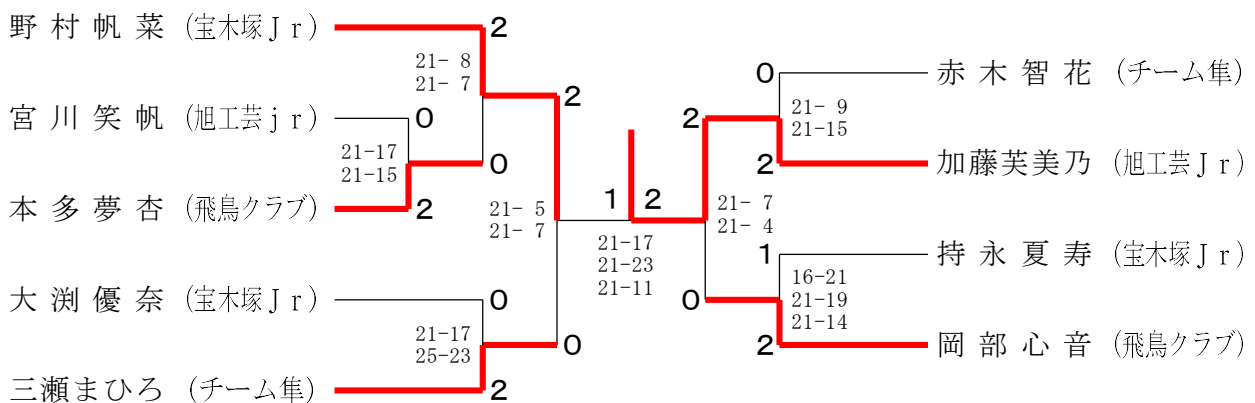
6年男子シングルス	伊藤颯佑	榊	角田翔和	勝敗	順位
伊藤颯佑 (宝木塚 Jr)		○ 21- 1 21- 1	○ 21- 3 21- 6	M 2-0 G 4-0 P 84-11	1
榊 誠志郎 (チーム隼)	× 1-21 1-21		× 12-21 10-21	M 0-2 G 0-4 P 24-84	3
角田翔和 (宝木塚 Jr)	× 3-21 6-21	○ 21-12 21-10		M 1-1 G 2-2 P 51-64	2

6年女子シングルス



5年男子シングルス	木下友貴	佐藤	福田蓮寸	佐藤匠悟	勝敗	順位
木下友貴 (飛鳥クラブ)		○ 21- 2 21- 4	○ 21- 3 21- 5	○ 21- 5 21- 9	M 3-0 G 6-0 P 126-28	1
佐藤 蓮 (宝木塚 Jr)	× 2-21 4-21		○ 21- 8 21-11	× 19-21 16-21	M 1-2 G 2-4 P 83-103	3
福田蓮寸 (葛飾 AC)	× 3-21 5-21	× 8-21 11-21		× 14-21 6-21	M 0-3 G 0-6 P 47-126	4
佐藤匠悟 (チーム隼)	× 5-21 9-21	○ 21-19 21-16	○ 21-14 21- 6		M 2-1 G 4-2 P 98-97	2

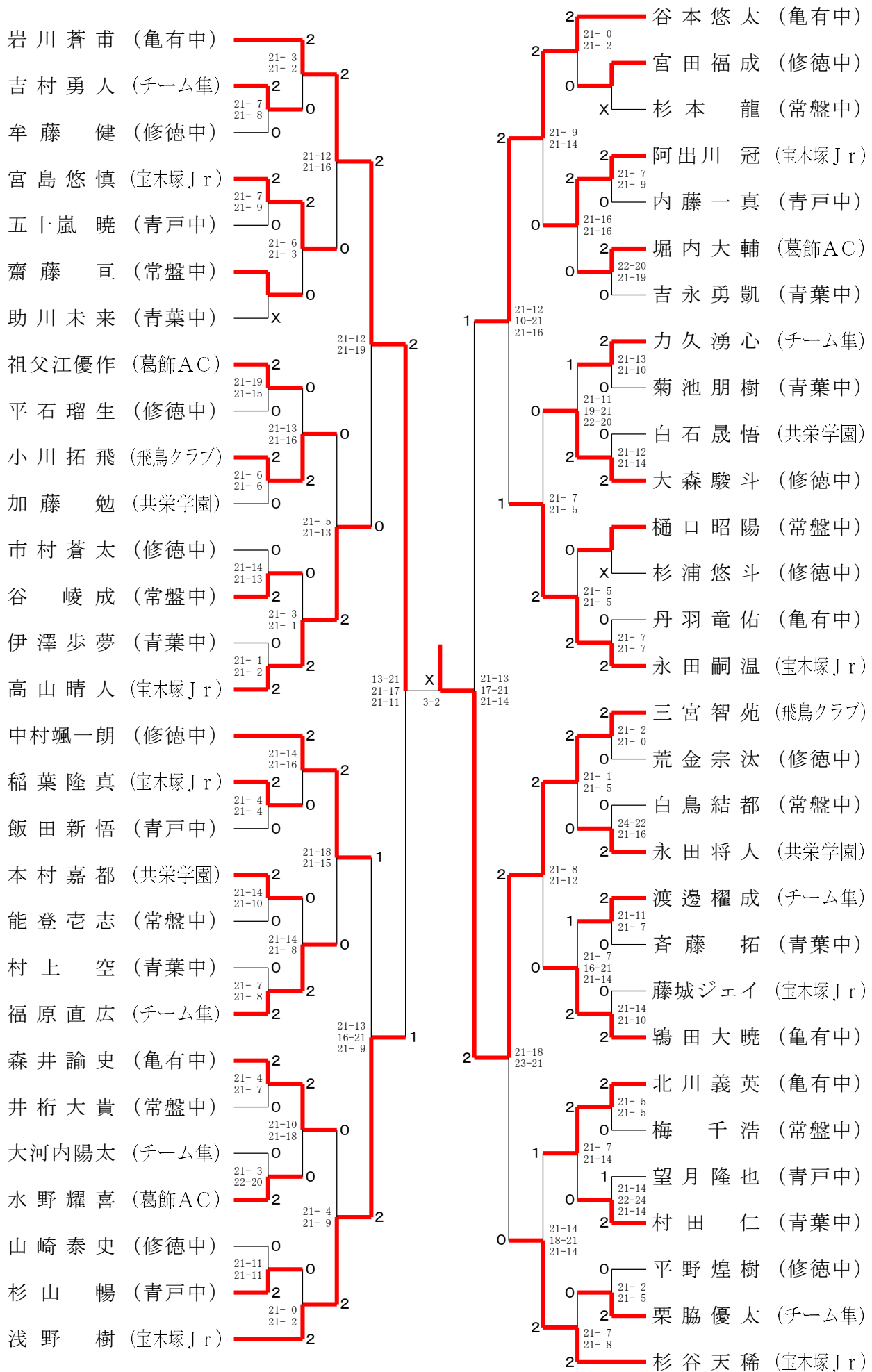
5年女子シングルス



4年男子シングルス	高 辻	相川恭一朗	近藤煌隼	勝 敗	順位
高 辻 弘 (宝木塚J r)		○ 21-10 21-12	○ 21-14 21- 6	M 2-0 G 4-0 P 84-42	1
相川恭一朗 (宝木塚J r)	× 10-21 12-21		○ 18-21 21-18 21-10	M 1-1 G 2-3 P 82-91	2
近 藤 煌 隼 (宝木塚J r)	× 14-21 6-21	× 21-18 18-21 10-21		M 0-2 G 1-4 P 69-102	3

4年女子シングルス	伊藤夏萌	船田明希	杉本睦実	吉田星那	勝 敗	順位
伊 藤 夏 萌 (宝木塚J r)		○ 21- 4 21- 4	× 21-16 16-21 19-21	○ 21- 9 21- 6	M 2-1 G 5-2 P 140-81	2
船 田 明 希 (飛鳥クラブ)	× 4-21 4-21		× 22-24 10-21	○ 21- 9 21- 2	M 1-2 G 2-4 P 82-98	3
杉 本 睦 実 (宝木塚J r)	○ 16-21 21-16 21-19	○ 24-22 21-10		○ 21-15 21- 9	M 3-0 G 6-1 P 145-112	1
吉 田 星 那 (チーム隼)	× 9-21 6-21	× 9-21 2-21	× 15-21 9-21		M 0-3 G 0-6 P 50-126	4

中学男子シングルス



中学女子シングルス

