

高校男子ダブルス〔B D〕 (22)

Aブロック		勝畑 滝也・吉田 千晃 (修徳高校)	渡邊 要・蒔苗 佑太 (共栄学園高校)	鈴木 寛尋斗・打木 良依 (葛飾野高校)	勝-敗	順位
1	勝畑 滝也・吉田 千晃 (修徳高校)		2-0	2-0	2-0	1
2	渡邊 要・蒔苗 佑太 (共栄学園高校)	0-2		2-1	1-1	2
3	鈴木 寛尋斗・打木 良依 (葛飾野高校)	0-2	1-2		0-2	3

Bブロック		正木 維真・内田 琉天 (葛飾総合)	鈴木 大地・大川 夏 (葛飾野高校)	鈴木 常大・飯島 啓太 (SAITA)	勝-敗	順位
4	正木 維真・内田 琉天 (葛飾総合)		0-2	0-2	0-2	3
5	鈴木 大地・大川 夏 (葛飾野高校)	2-0		2-0	2-1	1
6	鈴木 常大・飯島 啓太 (SAITA)	2-0	0-2		1-1	2

Cブロック		木村 秀一・高松 蓮 (葛飾野高校)	勝又 翼・石井 陽向 (江戸川高校)	鈴木 虎太郎・小川 禾豊 (農産高校)	勝-敗	順位
7	木村 秀一・高松 蓮 (葛飾野高校)		2-0	2-0	2-0	1
8	勝又 翼・石井 陽向 (江戸川高校)	0-2		0-2	0-2	3
9	鈴木 虎太郎・小川 禾豊 (農産高校)	0-2	2-0		1-1	2

2-0

Dブロック		大継 心梧・林 昊 (共栄学園高校)	青山 舞大・山本 大雅 (農産高校)	山下 凌平・笠井 橙 (葛飾野高校)	勝-敗	順位
10	大継 心梧・林 昊 (共栄学園高校)		2-0	2-0	2-0	1
11	青山 舞大・山本 大雅 (農産高校)	0-2		0-2	0-2	3
12	山下 凌平・笠井 橙 (葛飾野高校)	0-2	2-0		1-1	2

Eブロック		林 大貴・小笠原 悠太 (江戸川高校)	土屋 太成・村上 憧羽 (葛飾野高校)	間瀬 優真・藁谷 遙来 (修徳高校)	勝-敗	順位
13	林 大貴・小笠原 悠太 (江戸川高校)		1-2	1-2	0-2	3
14	土屋 太成・村上 憧羽 (葛飾野高校)	2-1		2-0	2-0	1
15	間瀬 優真・藁谷 遙来 (修徳高校)	2-1	0-2		1-1	2

15ポイント

Fブロック		川合 恒輝・黒川 輝人 (飛鳥クラブ)	柳本 琢磨・飯田 丈琉 (国士館高校)	船木 志優・眞島 達麻 (葛飾野高校)	森本 龍乃芯・阿部 将太 (葛飾総合)	勝-敗	順位
16	川合 恒輝・黒川 輝人 (飛鳥クラブ)		2-0	2-0	2-0	3-0	1
17	柳本 琢磨・飯田 丈琉 (国士館高校)	0-2		2-0	2-0	2-1	2
18	船木 志優・眞島 達麻 (葛飾野高校)	0-2	0-2		2-0	1-2	3
19	森本 龍乃芯・阿部 将太 (葛飾総合)	0-2	0-2	0-2		0-3	4

Gブロック		宮本 恒・菊地 凌平 (農産高校)	西口 海斗・落合 葵 (修徳高校)	蓮見 星椋・渡邊 温有 (葛飾野高校)	勝-敗	順位
20	宮本 恒・菊地 凌平 (農産高校)		1-2	2-0	1-1	2
21	西口 海斗・落合 葵 (修徳高校)	2-1		2-0	2-0	1
22	蓮見 星椋・渡邊 温有 (葛飾野高校)	0-2	0-2		0-2	3

高校女子ダブルス〔GD〕(15)

Aブロック		大宮 綸・野村菜々子 (修徳高校)	鈴木夏芽・山口芽依 (葛飾野高校)	越川 椿・古屋光喜 (向丘高校)	勝-敗	順位
1	大宮 綸・野村菜々子 (修徳高校)		2-0	2-0	2-0	1
2	鈴木夏芽・山口芽依 (葛飾野高校)	0-2		0-2	0-2	3
3	越川 椿・古屋光喜 (向丘高校)	0-2	2-0		1-1	2

Bブロック		及川陽菜・木村巴南 (共栄学園高校)	山井はるな・酒井麻南 (江戸川高校)	遠藤幸奈・大山実花 (修徳高校)	勝-敗	順位
4	及川陽菜・木村巴南 (共栄学園高校)		2-0	2-0	2-0	1
5	山井はるな・酒井麻南 (江戸川高校)	0-2		2-0	1-1	2
6	遠藤幸奈・大山実花 (修徳高校)	0-2	0-2		0-2	3

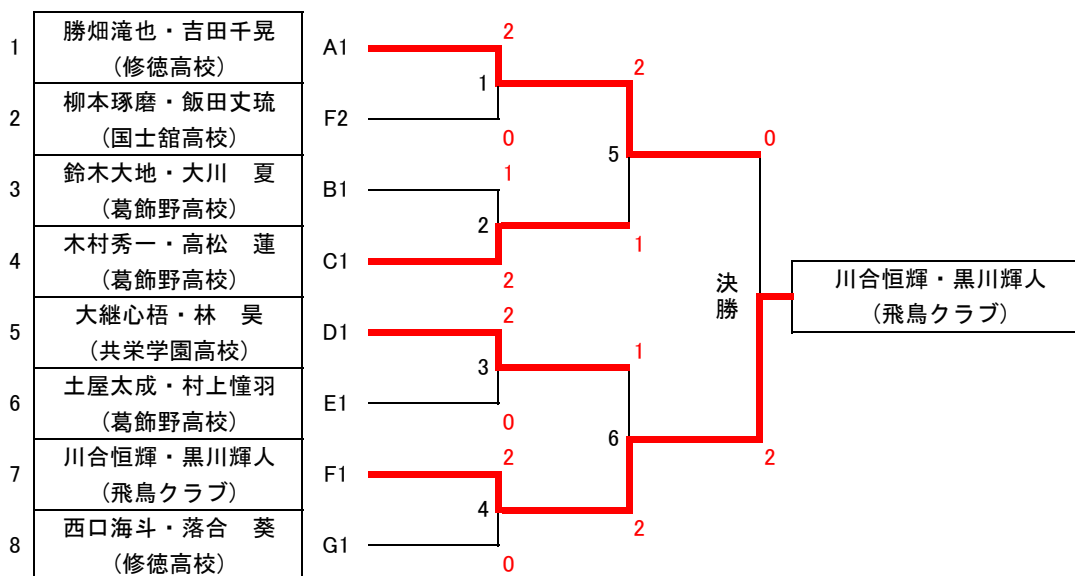
Cブロック		加藤美嘉・高橋さくら (農産高校)	大石 蘭・塚原詩乃 (国士館高校)	島村羽音・小林美乃里 (葛飾野高校)	勝-敗	順位
7	加藤美嘉・高橋さくら (農産高校)		0-2	2-0	1-1	2
8	大石 蘭・塚原詩乃 (国士館高校)	2-0		2-0	2-0	1
9	島村羽音・小林美乃里 (葛飾野高校)	0-2	0-2		0-3	3

2-0

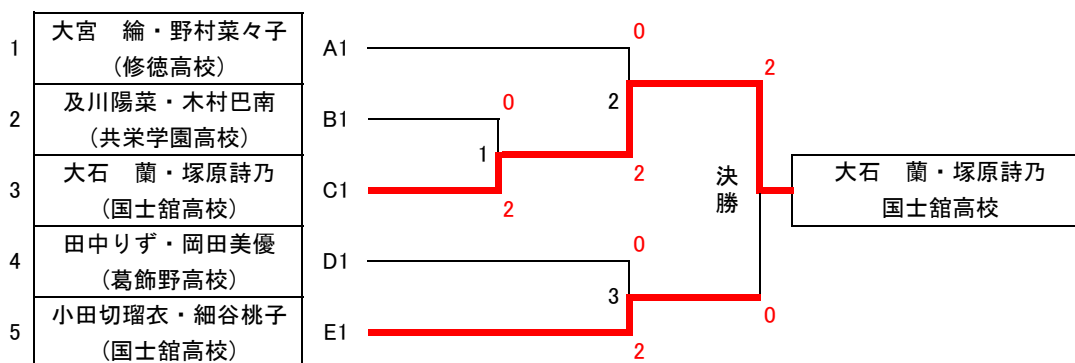
Dブロック		田中りず・岡田美優 (葛飾野高校)	大竹美嘉・吉野陽菜 (向丘高校)	並木瑠璃・臼井樹里 (共栄学園高校)	勝-敗	順位
10	田中りず・岡田美優 (葛飾野高校)		2-0	2-0	2-0	1
11	大竹美嘉・吉野陽菜 (向丘高校)	0-2		1-2	0-2	3
12	並木瑠璃・臼井樹里 (共栄学園高校)	0-2	2-1		1-1	2

Eブロック		渡邊かれん・蛭田愛美 (江戸川高校)	木村心優・渋谷美紀 (修徳高校)	小田切瑠衣・細谷桃子 (国士館高校)	勝-敗	順位
13	渡邊かれん・蛭田愛美 (江戸川高校)		2-0	0-2	1-1	2
14	木村心優・渋谷美紀 (修徳高校)	0-2		0-2	0-2	3
15	小田切瑠衣・細谷桃子 (国士館高校)	2-0	2-0		2-0	1

高校男子決勝トーナメント



高校女子決勝トーナメント



高校男子シングルス〔B S〕(46)

Aブロック		勝畑 滝也 (修徳高校)	飯田 裕介 (共栄学園高校)	高松 蓮 (葛飾野高校)	勝-敗	順位
1	勝畑 滝也 (修徳高校)		2-0	2-0	2-0	1
2	飯田 裕介 (共栄学園高校)	0-2		0-2	0-2	3
3	高松 蓮 (葛飾野高校)	0-2	2-0		1-1	2
Bブロック		土屋 太成 (葛飾野高校)	蒔苗 佑太 (共栄学園高校)	小川 禾豊 (農産高校)	勝-敗	順位
4	土屋 太成 (葛飾野高校)		2-0	2-0	2-0	1
5	蒔苗 佑太 (共栄学園高校)	0-2		0-2	0-2	3
6	小川 禾豊 (農産高校)	0-2	2-0		1-1	2
Cブロック		林 大貴 (江戸川高校)	伊藤 凌馬 (葛飾総合高校)	土屋 瑛慎 (共栄学園高校)	勝-敗	順位
7	林 大貴 (江戸川高校)		0-2	0-2	0-2	3
8	伊藤 凌馬 (葛飾総合高校)	2-0		0-2	1-1	2
9	土屋 瑛慎 (共栄学園高校)	2-0	2-0		2-0	1
		2-0				
Dブロック		阿部 将太 (葛飾総合高校)	藁谷 遙来 (修徳高校)	渡邊 温有 (葛飾野高校)	勝-敗	順位
10	阿部 将太 (葛飾総合高校)		0-2	0-2	0-2	3
11	藁谷 遙来 (修徳高校)	2-0		2-0	2-0	1
12	渡邊 温有 (葛飾野高校)	2-0	0-2		1-1	2
Eブロック		菊地 凌平 (農産高校)	村井 吏玖 (共栄学園高校)	勝又 翼 (江戸川高校)	勝-敗	順位
13	菊地 凌平 (農産高校)		2-1	2-0	2-0	1
14	村井 吏玖 (共栄学園高校)	1-2		2-0	1-1	2
15	勝又 翼 (江戸川高校)	0-2	0-2		0-2	3
Fブロック		鈴木 大地 (葛飾野高校)	川合 恒輝 (飛鳥クラブ)	熊谷 朝陽 (共栄学園高校)	勝-敗	順位
16	鈴木 大地 (葛飾野高校)		0-2	2-0	1-1	2
17	川合 恒輝 (飛鳥クラブ)	2-0		2-0	2-0	1
18	熊谷 朝陽 (共栄学園高校)	0-2	0-2		0-2	3
Gブロック		鈴木 琉斗 (共栄学園高校)	山本 大雅 (農産高校)	落合 葵 (修徳高校)	勝-敗	順位
19	鈴木 琉斗 (共栄学園高校)		2-0	2-0	2-0	1
20	山本 大雅 (農産高校)	0-2		0-2	0-2	3
21	落合 葵 (修徳高校)	0-2	2-0		1-1	2
Hブロック		木村 秀一 (葛飾野高校)	平野 陽人 (共栄学園高校)	吉田 千晃 (修徳高校)	勝-敗	順位
22	木村 秀一 (葛飾野高校)		2-0	2-0	2-0	1
23	平野 陽人 (共栄学園高校)	0-2		0-2	0-2	3
24	吉田 千晃 (修徳高校)	0-2	2-0		1-1	2

高校男子シングルス〔B S〕(46)

Iブロック		宮里 海 (葛飾総合高校)	渡邊 要 (共栄学園高校)	鈴木 虎太郎 (農産高校)	勝-敗	順位
25	宮里 海 (葛飾総合高校)		0-2	0-2	0-2	3
26	渡邊 要 (共栄学園高校)	2-0		2-0	2-0	1
27	鈴木 虎太郎 (農産高校)	2-0	0-2		1-1	2

Jブロック		小笠原 悠太 (江戸川高校)	御郷 龍也 (共栄学園高校)	大川 夏 (葛飾野高校)	勝-敗	順位
28	小笠原 悠太 (江戸川高校)		0-2	0-2	0-2	3
29	御郷 龍也 (共栄学園高校)	2-0		2-0	2-0	1
30	大川 夏 (葛飾野高校)	2-0	0-2		1-1	2

Kブロック		宮本 恒 (農産高校)	船木 志優 (葛飾野高校)	小野 修平 (共栄学園高校)	勝-敗	順位
31	宮本 恒 (農産高校)		0-2	0-2	0-2	3
32	船木 志優 (葛飾野高校)	2-0		2-0	2-0	1
33	小野 修平 (共栄学園高校)	2-0	0-2		1-1	2

Lブロック		佐藤 禪 (飛鳥クラブ)	中平 怜 (葛飾総合高校)	石井 陽向 (江戸川高校)	勝-敗	順位
34	佐藤 禪 (飛鳥クラブ)		2-0	2-0	2-0	1
35	中平 怜 (葛飾総合高校)	0-2		0-2	0-2	3
36	石井 陽向 (江戸川高校)	0-2	2-0		1-1	2

Mブロック		林 昊 (共栄学園高校)	正木 維真 (葛飾総合高校)	大原 璃玖 (葛飾野高校)	勝-敗	順位
37	林 昊 (共栄学園高校)		2-0	2-0	2-0	1
38	正木 維真 (葛飾総合高校)	0-2		0-2	0-2	3
39	大原 璃玖 (葛飾野高校)	0-2	2-0		1-1	2

15ポイント

Nブロック		青山 舞大 (農産高校)	村上 憧羽 (葛飾野高校)	小川 海榿 (共栄学園高校)	間瀬 優真 (修徳高校)	勝-敗	順位
40	青山 舞大 (農産高校)		0-2	0-2	0-2	0-3	4
41	村上 憧羽 (葛飾野高校)	2-0		0-2	0-2	1-2	3
42	小川 海榿 (共栄学園高校)	2-0	2-0		2-0	3-0	1
43	間瀬 優真 (修徳高校)	2-0	2-0	0-2		2-1	2

Oブロック		西口 海斗 (修徳高校)	南 恒旭 (共栄学園高校)	赤岸 源駿 (葛飾野高校)	勝-敗	順位
44	西口 海斗 (修徳高校)		2-0	2-0	2-0	1
45	南 恒旭 (共栄学園高校)	0-2		2-0	1-1	2
46	赤岸 源駿 (葛飾野高校)	0-2	0-2		0-2	3

高校女子シングルス〔GS〕(20)

Aブロック		野村 菜々子 (修徳高校)	並木 瑠璃 (共栄学園高校)	栗田 可憐 (葛飾野高校)	勝-敗	順位
1	野村 菜々子 (修徳高校)		2-0	2-0	2-0	1
2	並木 瑠璃 (共栄学園高校)	0-2		2-0	1-1	2
3	栗田 可憐 (葛飾野高校)	0-2	0-2		0-2	3

Bブロック		田中 りず (葛飾野高校)	磯原 唯那 (共栄学園高校)	幸治 まなか (葛飾総合高校)	勝-敗	順位
4	田中 りず (葛飾野高校)		2-0	2-0	2-0	1
5	磯原 唯那 (共栄学園高校)	0-2		0-2	0-2	3
6	幸治 まなか (葛飾総合高校)	0-2	2-0		1-1	2

15分 イト

Cブロック		今田 璃々花 (農産高校)	木村 心優 (修徳高校)	及川 陽菜 (共栄学園高校)	山口 芽依 (葛飾野高校)	勝-敗	順位
7	今田 璃々花 (農産高校)		0-2	0-2	2-1	0-2	3
8	木村 心優 (修徳高校)	2-0		0-2	2-0	1-1	2
9	及川 陽菜 (共栄学園高校)	2-0	2-0		2-0	3-0	1
10	山口 芽依 (葛飾野高校)	1-2	0-2	0-2		0-3	4

15分 イト

Dブロック		大山 実花 (修徳高校)	岡田 美優 (葛飾野高校)	多田 美憂 (共栄学園高校)	酒井 麻南 (江戸川高校)	勝-敗	順位
11	大山 実花 (修徳高校)		1-2	2-0	2-1	2-1 5-3=+2	2
12	岡田 美優 (葛飾野高校)	2-1		2-0	0-2	2-1 4-3=+1	3
13	多田 美憂 (共栄学園高校)	0-2	0-2		0-2	0-3	4
14	酒井 麻南 (江戸川高校)	1-2	2-0	2-0		2-1 5-2=+3	1

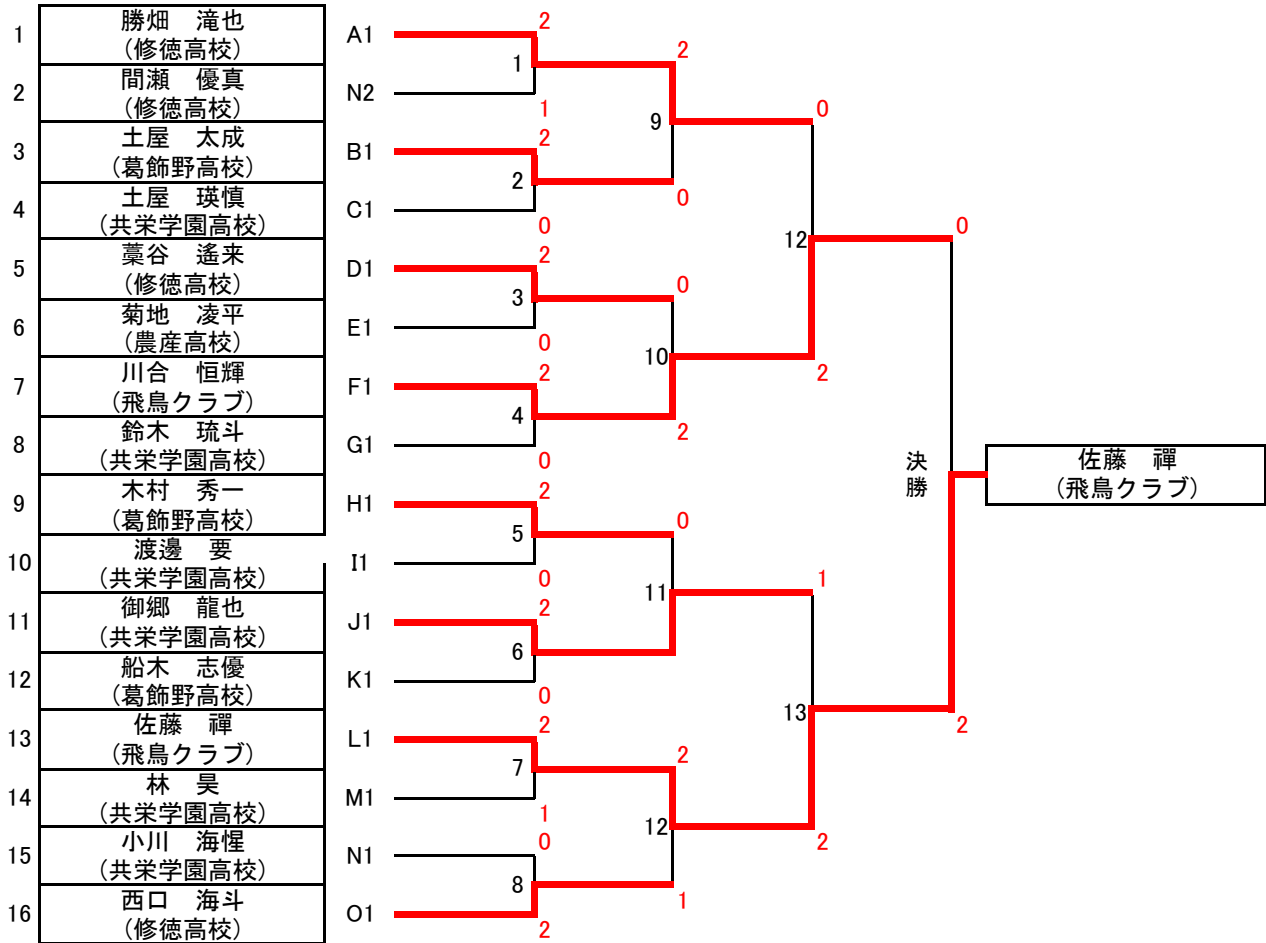
0

Eブロック		木村 巴南 (共栄学園高校)	大宮 綸 (修徳高校)	吉田 来夢 (葛飾野高校)	勝-敗	順位
15	木村 巴南 (共栄学園高校)		2-0	2-0	2-0	1
16	大宮 綸 (修徳高校)	0-2		2-0	1-1	2
17	吉田 来夢 (葛飾野高校)	0-2	0-2		0-2	3

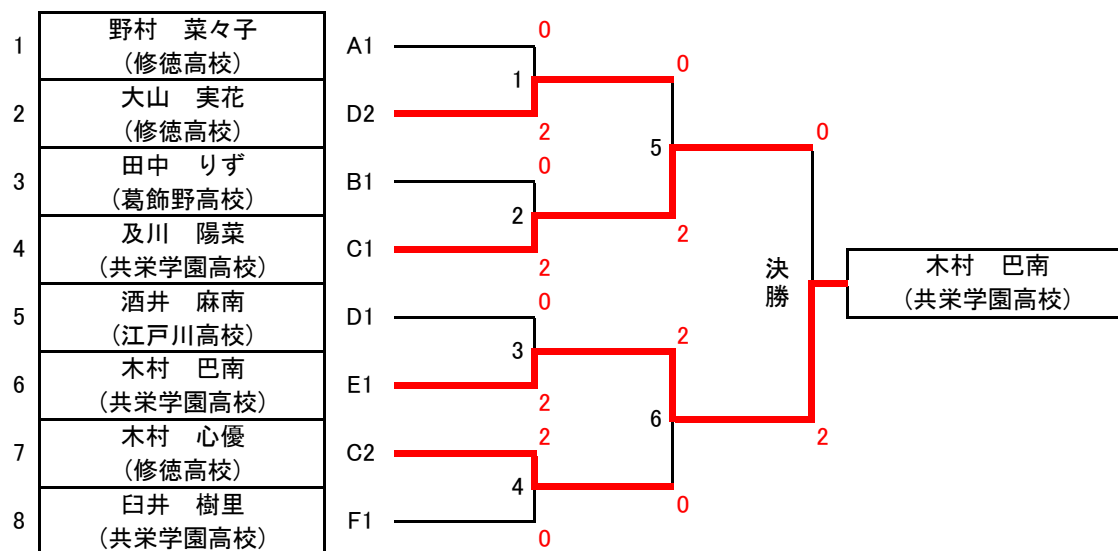
0-2

Fブロック		野苺家 結愛 (葛飾総合高校)	鈴木 夏芽 (葛飾野高校)	臼井 樹里 (共栄学園高校)	勝-敗	順位
18	野苺家 結愛 (葛飾総合高校)		2-0	0-2	1-1	2
19	鈴木 夏芽 (葛飾野高校)	0-2		0-2	0-2	3
20	臼井 樹里 (共栄学園高校)	2-0	2-0		2-0	1

高校男子決勝トーナメント



高校女子決勝トーナメント



成 績 表

高校ダブルス

2023年7月23日(日)

	優 勝	準優勝	第 3 位
男 子	川合恒輝・黒川輝人 (飛鳥クラブ)	勝畑滝也・吉田千晃 (修徳高校)	大継心梧・林 昊 (共栄学園高校)
			木村秀一・高松 蓮 (葛飾野高校)
女 子	大石 蘭・塚原詩乃 (国士舘高校)	小田切瑠衣・細谷桃子 (国士舘高校)	大宮 綸・野村菜々子 (修徳高校)
			田中りず・岡田美優 (葛飾野高校)

高校シングルス

2023年7月30日(日)

	優 勝	準優勝	第 3 位
男 子	佐藤 禪 (飛鳥クラブ)	川合 恒輝 (飛鳥クラブ)	御郷 龍也 (共栄学園高校)
			勝畑 滝也 (修徳高校)
女 子	木村 巴南 (共栄学園高校)	及川 陽菜 (共栄学園高校)	木村 心優 (修徳高校)
			大山 実花 (修徳高校)